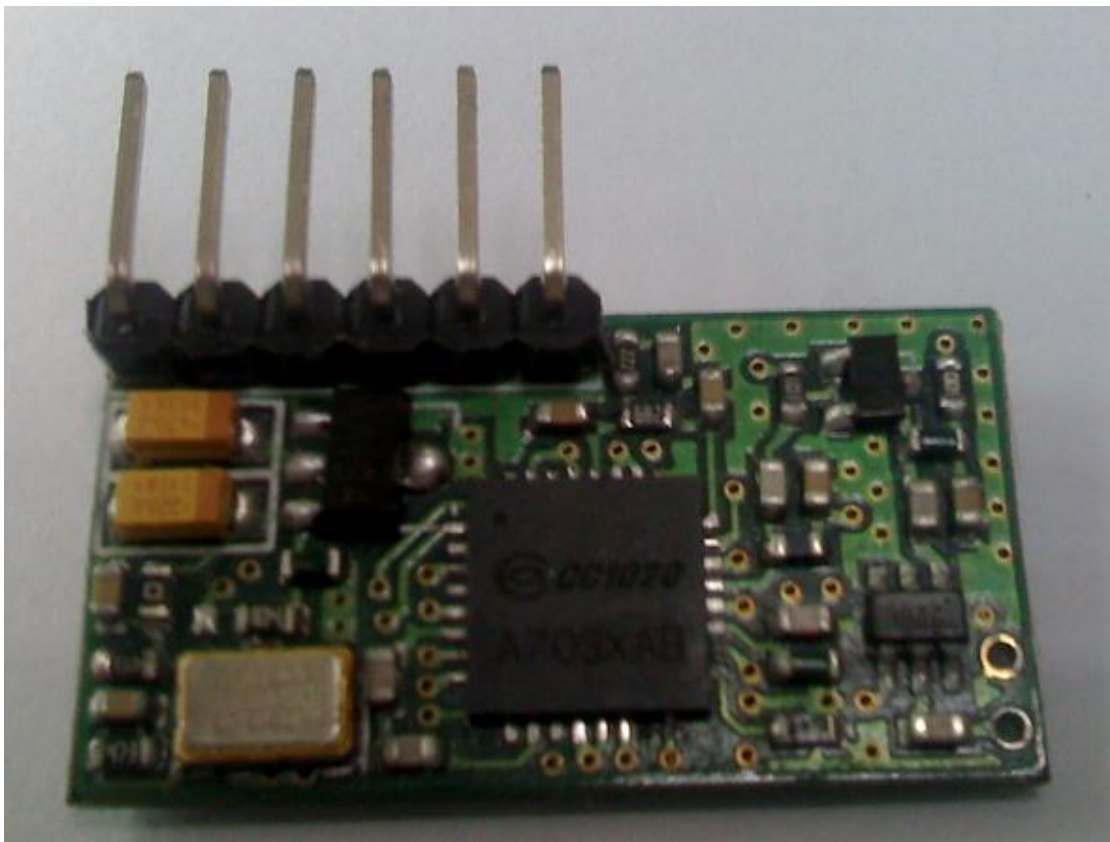


KYL-500U 系列 无线数传模块



深圳市科易连通讯设备有限公司

电话：400-860-5038

网址：<http://www.kylcom.com>

地址：深圳市南山区西丽珠光路珠光创新科技园 1 栋 305/307

传真：0755-83408785

邮编：518055

一、主要特点：

- 1、载波频率：433MHz，450MHz，470MHz，868MHz，915MHz等 ISM频段；
- 2、8个通讯信道，也可根据客户要求扩展到16/32/64信道；
- 3、多种传输数率：1200、2400、4800、9600、19200、38400bps；
- 4、数据格式：8N1/8E1/8O1(也可提供其它格式，如9位数据位以满足多机通讯的要求)；
- 5、多种接口方式：RS232/RS485/TTL可选
- 6、透明的数据传输，所收即所发，可跟各种各样协议的终端无缝连接；
- 7、智能数据控制，用户无需编制多余的程序，即使是半双工通信，用户也无需编制多余的程序，只要从接口收/发数据即可，其它如空中收/发转换，控制等操作，模块自动完成。
- 8、低功耗；接收电流20mA（TTL接口方式），发射电流30mA（20mW）
- 9、工业级设计，采用高品质器件及高精度温补晶体，满足全天候工作的需要。可靠工作温度可达-35℃～+80℃；
- 10、大的数据缓冲区，终端可连续发送数据给模块，而不会发生缓冲溢出及数据丢失；
- 11、可跟KYL系列其它中功率（1W，2W），大功率（5W）兼容，方便、灵活组网；
- 12、符合EN 300220 and ARIB STD-T67标准。

二、应用领域：

水、电、气等无线抄表系统；
楼宇自动化、安防、机房设备无线监控、门禁系统；
无线呼叫系统、无线排队机、医疗器皿；
无线 POS、PDA；
无线数据传输，自动化数据采集系统；
无线 LED 显示屏、抢答器等、智能交通；
RS-485 总线转为无线通讯，如 PLC 等。

三、详细规格：

供电电源：DC 3.3V-6.0V（可根据用户要求定制）；
输出功率：≤50mW；（可根据用户要求定制）
接收电流：<20mA（TTL 接口）；
接收灵敏度：-120dBm （1200bps）；
-113dBm （9600bps）
发射电流：<40mA；
休眠电流：<20uA；（购买时指定）
传输距离：600m 以上（BER=10⁻⁵@9600bps，标配 10cm 天线，空旷地，天线高度 1.5m）；
1Km 以上（BER=10⁻⁵@1200bps，标配 10cm 天线，空旷地，天线高度 1.5m）；

电话：400-860-5038

网址：<http://www.kylcom.com>

地址：深圳市南山区西丽珠光路珠光创新科技园 1 栋 305/307

传真：0755-83408785

邮编：518055

外型尺寸：28mm×15mm×10mm (不包括天线接头)。

表 1：传输距离、接收灵敏度与空中速率的关系

空中速率 (Bps)	接收灵敏度	传输距离 (空旷, 无遮挡)
1200	-120dbm	1000m
2400	-118dbm	800m
4800	-116dbm	650m
9600	-113dbm	500m
19200	-110dbm	300m

四、接口定义：

	接口名称	功能描述	I/O	电平	备注
1	GND	电源地	-		
2	VCC	电源 (DC)	-	5 V	
3	RXD/TTL	数据接收 (TTL 电平)	I	TTL	
4	TXD/TTL	数据发射 (TTL 电平)	O	TTL	
5	SLEEP	休眠控制输入	I	TTL	低电平休眠
6	RST	复位输入	I	TTL	低电平复位

五、参数设置：

1、用户可以通过 KYLCOM 参数配置软件设置无线模块的信道、接口数率等相关信息，出厂默认配为 6 信道，串口速率等于空中速率，无检验位。

配置软件使用方法

连接好无线模块跟 PC 机（注意无线模块的接口方式，如果不是 RS232 接口，则需作适当转换再连接到 PC 串口），上电。打开 KYLCOM，选择当前使用端口。执行“读电台”命令，读电台成功后，软件会显示当前模块的参数，用户选择好需要的参数后，执行“写电台”命令，写电台成功后，参数将存储到模块的非易失性存储器中，掉电不会丢失。

2、用户还可以按照通讯协议通过单片机或者自己编写的 PC 机软件更改无线模块的参数配置，通讯协议可以参考《KYL500U 编程命令手册》。

表 3：信道号跟 RF 频率对应关系表

信道号	信道频率	信道号	信道频率	信道号	信道频率	信道号	信道频率
1	429.0325MHZ	2	430.0325MHZ	3	431.0325MHZ	4	432.0325MHZ
5	433.0325MHZ	6	434.0325MHZ	7	435.0325MHZ	8	436.0325MHZ

表 4: 命令列表

命令类型	帧头	命令长度	命令字	检验和	备注
信道切换	55AA	03	07XX		XX 为信道号 (01-08)
信道读取	55AA	03	2400		返回: 24 XX (01-08)
接口速率设置	55AA	03	28XY		Y 表示校验位: Y=3 偶; Y=0 无; Y=2 奇; X 表波特率: X=0 19200; X=1 9600; X=2 4800; X=3 2400; X=4 1200;
电台检测	55AA	03	2700		返回: 27 0A 20 MODULE=500U, VER=2.0

六、指示灯描述

- 1、上电时红绿灯同时亮起，时间约 500mS。
- 2、发射数据时红灯常亮，数据结束后红灯熄灭。
- 3、收到数据时绿灯常亮，接收完成后绿灯熄灭。

七、收发时序图

- 1、模块 A 发射数据到模块 B 接收到数据的时间

即终端 A (与模块 A 相连接) 通过无线把数据发给终端 B (与 B 模块相连接), 所产生的延迟时间。固定为发射 15 个字节所用的时间, 这个时间跟空中速率有关, 而跟串口速率无关。具体如下:

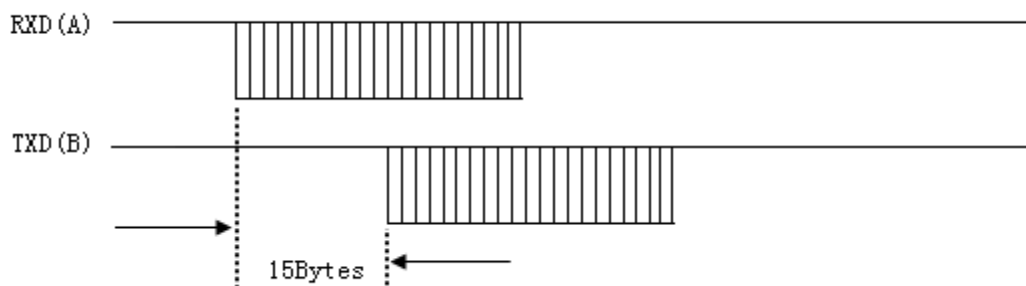


图 1: 无线传输时延

表 5: 速率跟传输延迟的关系

空中速率 (Bps)	延迟 (ms)
19200	8
9600	15
4800	30
2400	60
1200	120

2、模块收发转换时间

即模块从接收状态转换到发射状态或者从发射状态转换到接收状态所需要的时间，在这段时间内（100uS）模块不能接收到空中数据。

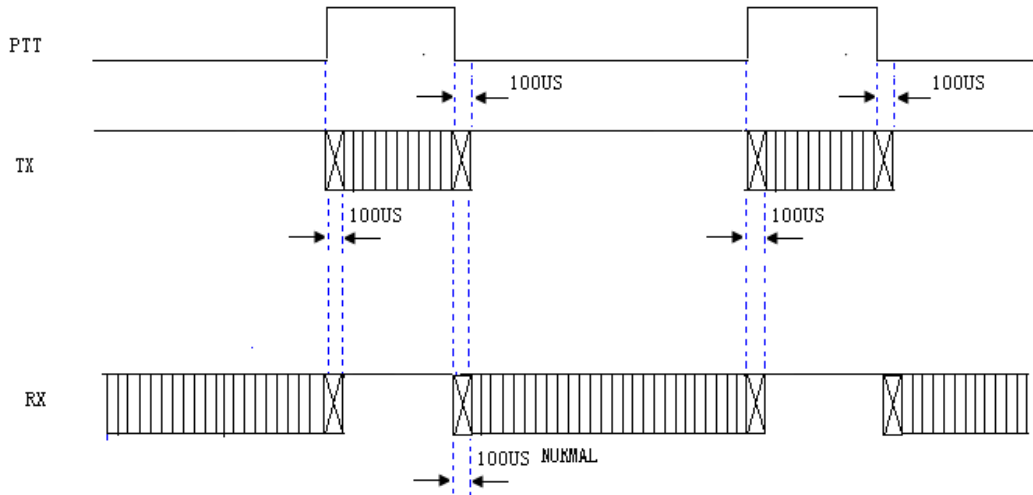


图 2：模块收发转换时间

八、休眠时序图

为了节省电源，用户可在不需要传输数据的情况下，把模块置为休眠状态，休眠状态下工作电流仅为 10uA（需指定）。用户只需把 SLEEP 引脚保持低电平 10MS 以上，模块将进入休眠状态，把 SLEEP 引脚置为高电平或者悬空 1ms 模块将退出休眠模式。见下图：

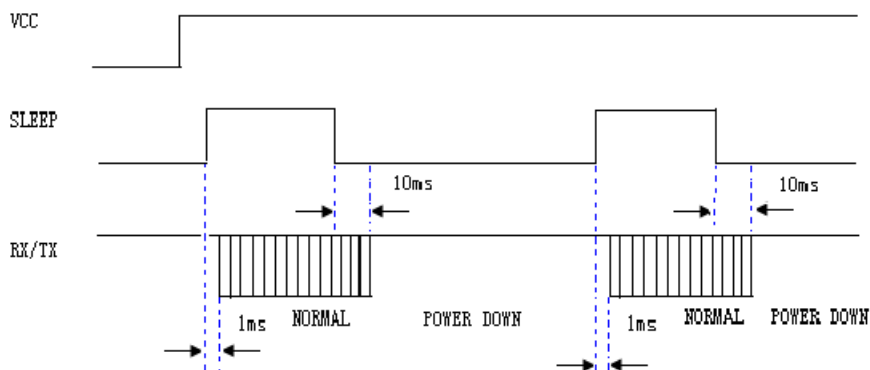


图 3：休眠时序图

九、复位时序图

模块低电平复位，外部复位引脚置高电平并等待 100 毫秒后，模块将从复位状态进入接收状态。

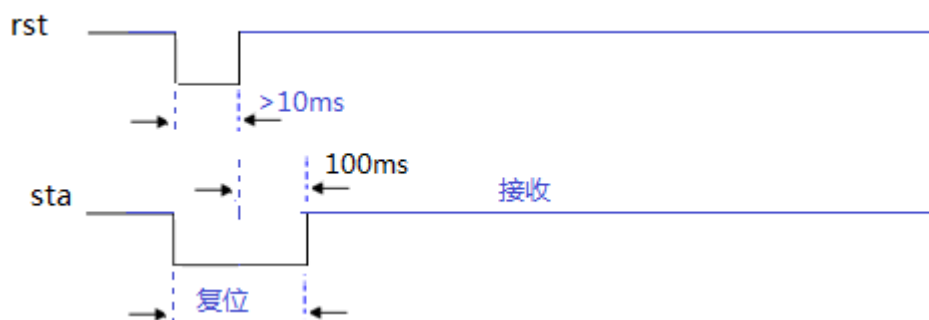


图 4、复位时序图

十、KYL系列微功率无线数传模块的使用方法

1.电源：

KYL-500U 使用直流电源，电压+3.3~6.0V。根据用户的需要，可以与其它设备共用电源，但请选择纹波系数较好的电源，如果有条件话，可采用5V 稳压片单独供电。建议最好不要使用开关电源，如果必须使用开关电源，请注意开关脉冲对无线模块的干扰。另外，系统中若有其他设备，则需可靠接地。若没有条件可靠接入大地，则可自成一地，但必须与市电完全隔离。电源的最大输出电流应该大于模块最大工作电流的1.5倍

2、无线模块与计算机的连接

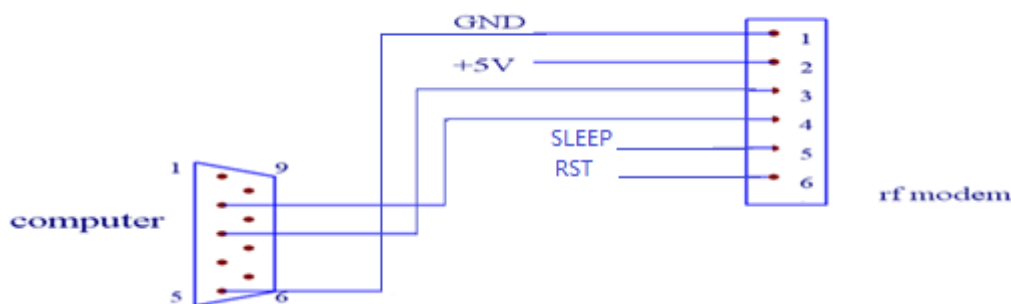


图 5：PC 机串口与模块连接示意图

十一、无线模块的数据包大小

1、大数据量传输处理

当接口波特率小于或等于空中有效波特率时，KYL 系列模块理论上是可以发送无限长的资料包。但不建议用户一次性发送太长的资料包，建议每包资料长度在60~100B 之间，一般不长于120B，同时建议用户程序采用ARQ 的方式，对错误资料包进行重发。

2、无线模块的数据缓冲区

当串口速率大于空中传输速率时，来不及传输的数据需要保存在模块的RAM中，所以数据包的大小就受到RAM大小的影响。

表6: 接口波特率大于空中有效波特率时，一次允许发送的数据包最大长度。

传输速率	一次可传输的数据包大小
接口速率 \leq 空中速率	无限长
接口速率 $>$ 空中速率	150bytes

十二、无线数传电台的组网应用

模块无线信道是半双工方式工作的，最适合点对多点的通信方式，这种方式首先需要设1个主站，其余为从站，所有站都分配一个唯一的地址。通信的协调完全由主站控制，主站采用带地址码的数据帧发送数据或命令，从站全部都接收，并将接收到的地址码与本地地址码比较，不同则将数据全部丢掉，不做任何响应；地址码相同，则证明数据是给本地的，从站根据传过来的数据或命令进行不同的响应，将响应的数据发送回去。这些工作都需要上层协议来完成，并可保证在任何一个瞬间，通信网中只有一个电台处于发送状态，以免相互干扰。

模块也可以用于点对点通信，使用更加简单，在对串口的编程时，只要记住其为半双工通信方式，时刻注意收发的来回时序就可以。点对点通讯时，也需注意同一信道，在其信号覆盖范围内，只能有一个电台处于发送状态，以免相互干扰。

十三、标准配件：

- 1、KYL-500U 无线传输模块一只。
- 2、9pin 扁平联接线一条。
- 3、鞭状天线一支（约 10cm）

十四、可选配件

- 1、TTL 接口编程连接线。（方便用户通过电脑的 232 接口对模块参数进行设置）
- 2、电源
- 2、可选天线。（用户可根据自己的实际使用情况，选择适合自己的天线，使通讯效果达到最佳）

注意：

- 1、为达到最好的通讯效果，请尽量使用纹波系数较小的电源，电源的最大电流应该大于模块最大电流的 1.5 倍。

十五、安装尺寸

电话：400-860-5038

网址：<http://www.kylcom.com>

地址：深圳市南山区西丽珠光路珠光创新科技园 1 栋 305/307

传真：0755-83408785

邮编：518055

